

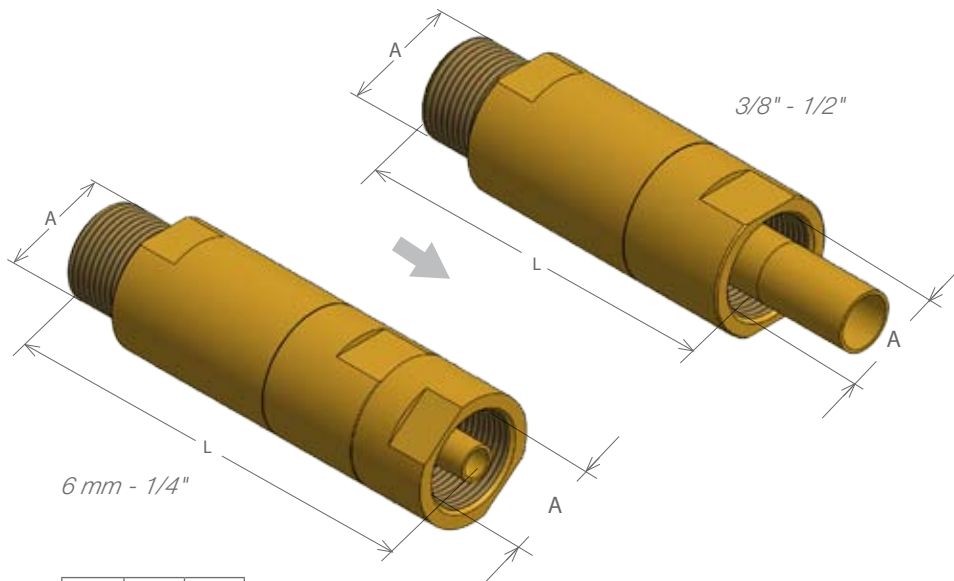
FA NV TV

SERIES 5249: for medium flow rate
SERIE 5249: per medie portate

5249				
Coupling <i>Raccordo</i>	Dimensions <i>Dimensioni</i>			Code <i>Codice</i>
A	ø max	L	Weight <i>Peso</i>	
BSP/GAS	mm	mm	g	
1/2"	36	100	465	0646-331621
3/4"	36	90	390	0646-331601

SAFETY DEVICES FOR BLOWING EQUIPMENT

DISPOSITIVI DI SICUREZZA PER ATTREZZATURA INSUFFLAGGIO



FA NV TV

SERIES 5250: no flow of oxygen if lance fitted incorretly

SERIE 5250: con dispositivo di blocco passaggio ossigeno per errato inserimento del tubo

FEATURES

Fitted with a non-return valve and a thermal device to shut off the oxygen in case of a backfire or slag ingestion. After any thermal device incident the unit must be dismantled for repair.
Inlet connection: male BSP thread
outlet connection: female BSP thread

CARATTERISTICHE

La valvola munita di antiritorno di gas, è corredata di un dispositivo termico che interrompe il passaggio dell'ossigeno in seguito ad eventuale surriscaldamento dell'attrezzatura. Il funzionamento del dispositivo termico provoca il blocco della valvola che dovrà essere smontata e revisionata. Raccordo di entrata con filettatura GAS maschio. Raccordo di uscita con filettatura GAS femmina.

5250					
Suitable lance holders <i>Portalanca compatibili</i>	Coupling <i>Raccordo</i>	Dimensions <i>Dimensioni</i>			Code <i>Codice</i>
	A	ø max	L	Weight <i>Peso</i>	
lance ø ø lancia	BSP/GAS	mm	mm	g	
6mm - 1/4"	3/4"	36	124	430	0646-331649
3/8" - 1/2"	3/4"	36	101	585	0646-331650